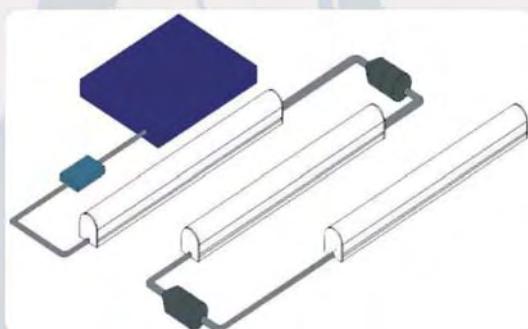




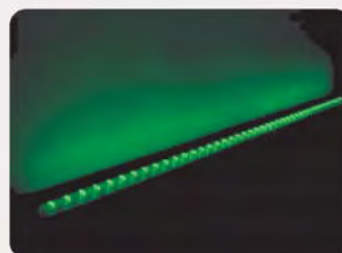
Características

- Multitud de colores.
- Fácil instalación.
- Control DMX.
- Control de intensidad.
- Bajo consumo.
- Alimentación 5 - 12 - 24 - 48V.
- Temperatura funcionamiento -40 a 65 °C.
- Temperatura almacenamiento -40 a 85 °C.



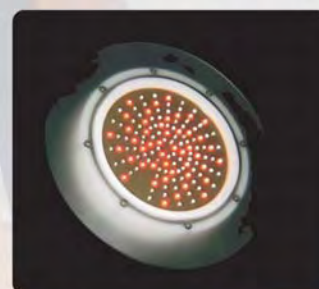
Aplicaciones

- Iluminación arquitectónica.
- Cartelería.
- Foseados.
- Señalización.
- Iluminación de escenarios.
- Decoración.
- Iluminación interior.



FOCO DE PISCINA

- Iluminación de piscinas con luz de colores.
- Transformación de focos de luz blanca por focos de color sin necesidad de filtros.
- Focos de piscina con LED's utilizando las carcasas usadas sustituyendo la lampara por una placa de LED's y la electronica necesaria para convertir su vieja instalacion en apta para luz de color.
- Posibilidad de sincronizacion entre varios focos y complementación de otros.



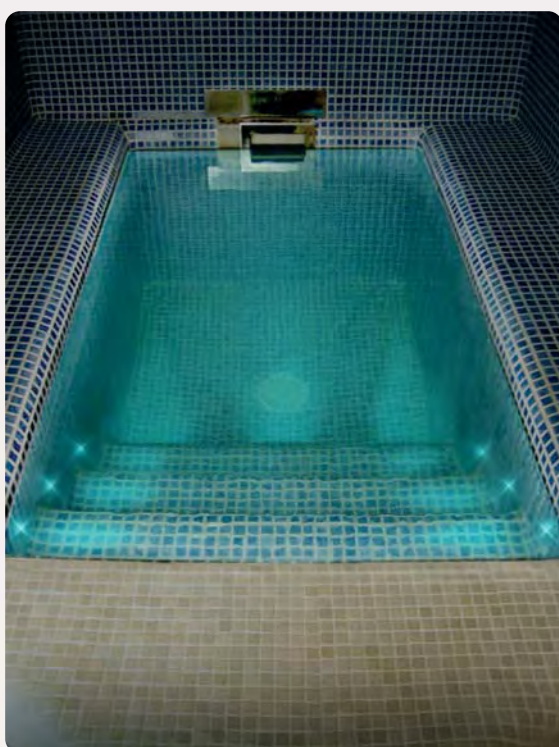
Controladora



Foco desmontado



Diversos tipos de focos



- Ausencia de riesgos eléctricos por su bajo voltaje.
- Posibilidad de dimerización de la luz, adaptable al sonido.
- LED's 5 mm. de alta intensidad luminosa.
- Tensión de trabajo en zona de piscina de 5 v o 12 v dependiendo de nueva o vieja instalación.
- CONSUMO: 17.5 W.
- Accesorio de anclaje estanco.
- Cable submarino.
- Fuente de alimentación a 220 V.
- Equipo de control de color con programa incorporado.
- Sistema de cambio de color manual, automático o a distancia.

PROYECTORES



Aplicaciones

- Iluminación arquitectónica.
- Iluminación exterior para jardines.
- Baño de colores en pared.
- Proyector de largas distancia.
- Iluminación para escenarios.



Características

- Multitud de colores.
- Bajo consumo 5.5 W.
- Control DMX.
- Control de intensidad.
- Diferentes ángulos de apertura IP68.
- Temperatura de funcionamiento - 40°C / 65°C.
- Alimentación 24 V DC.
- Consumo 2.3 A.
- IP68.

